

測温抵抗計 HT-R/HTL-R

測温抵抗体
PT100対応

PT100抵抗値チェック機能付



- ・測温抵抗(温度)→CAN変換
- ・信号変換器としても使えます
- *測温抵抗体は付属しません。お客さまにてご用意ください。

15,100円〜
表示なしタイプ
HTL-2451R

計測-200℃～+850℃ ±0.2% of FS

2点間レート設定 線形補正式

24シリーズも
対応

16bitアナログ出力 2出力オプション登場 **NEW**

デジタル通信でデータ管理 CAN・RS-485
イーサネットオプション登場 [HT-4801Rのみ] **NEW**

CAN・アナログ 同時出力

BCDより配線数激減のCAN通信と、アナログ出力の2系統接続でシステムの安全性向上にも

最大99の移動平均で、応答良く安定した制御

USBで設定値を安全管理(保存・照合)

USB Type-Cコネクタ標準装備

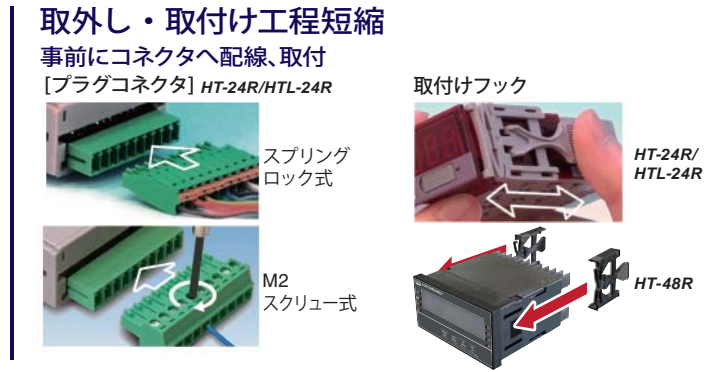
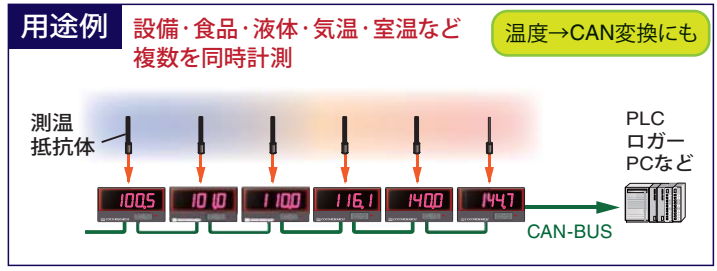
イーサネット(LAN)
オプション **NEW**



専用PCソフト [無償] で計測管理・ロギング



LINKSHIPや
PCなしでも
設定可能



DCフリー電源

HT-2401R	HTL-2401R	HT-4801R
DC7-60V	DC7-30V	DC12-30V / AC100-240V ※機種を選択



ラインナップ

パネルサイズ	出力更新時間	ロードセル	CAN変換器	サーミスタ	熱電対	測温抵抗	電流	電圧	抵抗	速度	周波数偏差
48×96DIN	0.1ms / 1ms / 2ms ~ (機種別)	ST-4801	-	-	HT-4801	HT-4801R	PSA-4801	PSV-4801	RR-4801	SPD-4801	TQ-4801
24×48DIN	0.1ms / 1ms / 2ms ~ (機種別)	ST-2401	CAN-2401	HT-2401T	HT-2401	HT-2401R	PSA-2401	PSV-2401	RR-2401	SPD-2401	TQ-2401
	40ms ~ ローコストタイプ	STL-2401	CANL-2401	HTL-2401T	HTL-2401	HTL-2401R	PSAL-2401	PSVL-2401	RRL-2401	SPDL-2401	TQL-2401

■共通仕様

名称 測温抵抗計 (3線式)
 型式 HT-4801R / HT-2401R (1ms-出力更新) / HTL-2401R (40ms-出力更新)

【入力部】
 入力信号 1点 測温抵抗体 Pt100
 計測範囲 $-200^{\circ}\text{C} \sim +850^{\circ}\text{C}$ $\pm 0.2\%$ of FS
 抵抗値チェック機能 $0\Omega \sim 400\Omega$

【演算部】
 出力移動平均数 1 - 99 (表示移動平均数は1-9)
 制御入力 設定内容 ホールド(現在値・最大値・最小値・変動幅最大値)ゼロシフトから設定(ホールド入力、外部制御入力)
 ゼロシフト機能: 現在の入力レベルを計測のゼロ基準値として設定
 設定方法 1点 GNDに短絡でON、開放でOFF(ホールド機能を設定)
 追加制御入力 2点 GNDに短絡でON、開放でOFF(入力別にホールド機能を割付設定)
 設定値記憶 不揮発性メモリ (EEPROM)

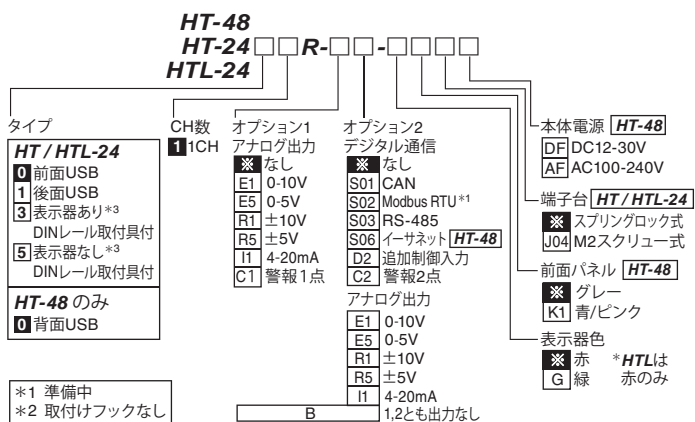
【表示部】
 [HT-2401R, HTL-2401R] [HT-4801R]
 表示器(数値) 7seg赤 5桁 文字高9mm 消灯可 7seg赤 6桁 文字高14.2mm 消灯可
 緑[G] オプション(HTLは赤のみ) 緑[G] オプション
 表示範囲 -19999 ~ 99999 -199999 ~ 999999
 インジケータ 1点 4点 [IN], [RUN], [C1], [C2]
 電源/制御 コンパレータONなどで点灯
 0: 小数点なし 0: 小数点なし
 1: □□□□.□ ~ 4: □.□□□□ 1: □□□□□.□ ~ 4: □□.□□□□
 表示更新時間 0.3秒 (0.1 - 9.9秒で設定可能) 表示移動平均数: 1 - 9

【USB通信部】
 USB通信仕様 USB2.0 : USB(仮想COM)によるシリアルポート通信230.4kbps
 USB通信機能 設定値の書込・読込/測定値連続出力
 出力更新時間 [HT-24, 48R] 1-9999ms / [HTL-24R] 40-9999ms 1ms単位で設定

【一般事項】
 電源電圧 [HT-24R] DC7-60V [HTL-24R] DC7-30V (USBホストでの給電5V)
 (逆接保護有) [HT-48R] DC12-30V / AC100-240V 【機種を選択】
 消費電力 3W以下
 アイソレーション 電源/測温抵抗入力/その他の入出力
 耐電圧 電源/測温抵抗入力/その他の入出力: 各端子間 DC500V 1分間
 質量 [HT-24R, HTL-24R] 約60g / [HT-48R] 約340g
 使用温湿度範囲 $-10^{\circ}\text{C} \sim +50^{\circ}\text{C}$ / 35 ~ 85%RH (但し、結露無き事)

■型式選定

■は標準仕様 (※は省略できます) 他 の 仕 様 も ご 相 談 可 だ い



■オプション

【CAN】
 通信仕様 CAN2.0B 10k / 20k / 50k / 100k / 250k / 500k / 1M bps
 フォーマット(INTEL / MOTOROLA)とフレーム(11bit / 29bit)設定可能
 設定値の書込・読込/測定値連続出力
 設定項目 CAN送信ID、CAN受信ID
 出力更新時間 [HT-24, 48R] 1-9999ms / [HTL-24R] 40-9999ms 1ms単位で設定

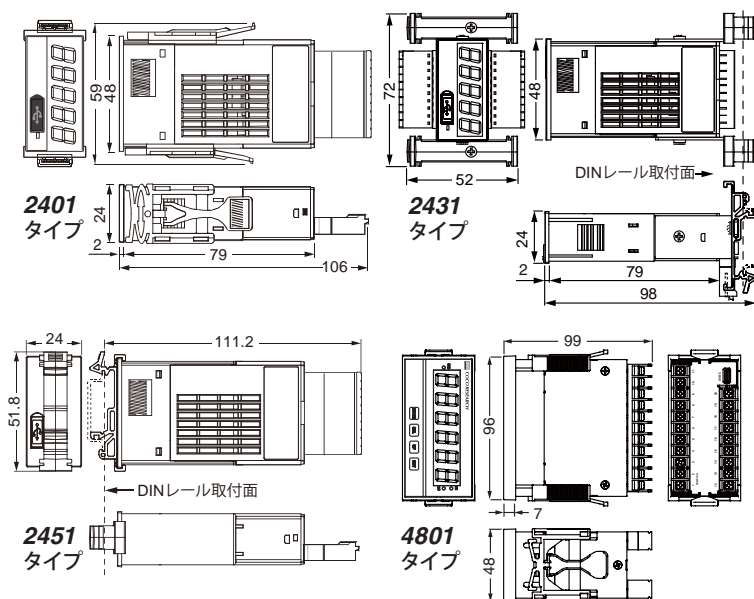
【RS-485】
 接続台数 32台(max) 通信規格: RS-485
 通信形式 2線式マルチドロップシリアル通信 通信方式: 歩歩同期式
 通信速度 9600 / 19200 / 38400 bps プログラムモードで設定
 データ形式 スタートビット1bit/ストップビット1bit/データ長8bit/パリティビット無
 通信コード ASCII

【アナログ出力】
 出力信号 0-10V / 0-5V / $\pm 10\text{V}$ / $\pm 5\text{V}$ / 4-20mA 【機種を選択】
 D/A変換方式 DAC変換方式
 出力分解能 16bit(各レンジにおいて50000以上)
 負荷抵抗 電圧出力 4.7k Ω 以上 電流出力 300 Ω 以下
 出力精度 電圧出力 $\pm 0.1\%$ of FS@23 $^{\circ}\text{C}$ 電流出力 $\pm 0.1\%$ of FS@23 $^{\circ}\text{C}$
 温度変動 $\pm 200\text{ppm}/^{\circ}\text{C}$ 以下
 出力スケール フルスケール、ゼロスケール設定で任意のスケールが可能
 出力更新時間 [HT-24, 48R] 1-9999ms / [HTL-24R] 40-9999ms 1ms単位で設定
 演算後応答時間 1ms以下 (0 \rightarrow 90%) 応答

【コンパレータ(警報)出力】
 出力数 1 - 3点 (型式による)
 出力形態 絶縁型無接点出力(フォトモスリレー) 出力回路: 極性なし
 コンパレータ動作条件がONの時、COMP-COM間の抵抗値50 Ω 以下
 AC / DC280V 100mA max (抵抗負荷) / ON 抵抗: 50 Ω 以下
 [以下] 比較値以下ON [以上] 比較値以下OFF
 [範囲内] 設定範囲内ON [範囲外] 設定範囲外ON
 アナログ出力更新時間の設定による 応答時間1ms(max.)

【イーサネット】
 コネクタ RJ-45 (ネットワークインターフェース) Lantronix 社XPort
 インタフェース 100BASE-TX / 10BASE-T(自動認識) 伝送速度規格: カテゴリー 5 / 4
 通信仕様 プロトコルTCP/IP 方式 Telnet 通信接続
 出力更新時間 USB通信に準じる
 伝送互換 DIX Ethernet Version 2.0 IEEE 802.3
 LED表示 100BASE-TX / 10BASE-T
 Link/Activity表示 全2重 / 半2重 *SSL/TLSやSSHなどで暗号化された通信網はTelnet対処不可

■外形寸法図



※本品が安全で正常に動作するように、通気がよく温度管理の行き届いた場所でお使いください。
 使用環境の動作時の温度は室内温度よりも常に高くなり、周囲の機器構成によって異なります。
 必ず、使用環境温度を確認してから設置し、通気口の開口部をふさがないようにしてください。
 ※改良などの理由により予告なく仕様・外観を変更することがありますのでご了承ください。
 ※本品をご使用になって、本品の不調あるいは本品自体に起因する二次的災害発生の可能性がある
 ときは、必ず別の技術手段による保全対策を併用してください。
 ※本品は、各所に新しい思想の特許が含まれています。

パネルカット寸法 放熱を妨げぬよう、本体周辺をふさがらないでください。
 (放熱スペースを確保ください) 使用環境温度: $-10^{\circ}\text{C} \sim +50^{\circ}\text{C}$

HT/HTL-24R	穴寸: $W45.0^{+0.6}_0 \times H22.2^{+0.3}_0$	ピッチ: W方向 70以上 / H方向30以上
HT-4801R	穴寸: $W92.0^{+0.8}_0 \times H45.0^{+0.6}_0$	ピッチ: W方向120以上 / H方向70以上

ココリサーチ株式会社

世界初を追いかけるやさしい雨の心のブランド

製品のお問合せ: サポートセンター
 TEL. 03-3382-1410 平日 9:30 - 17:30
 E-mail support-coco@cocores.co.jp

本社 TEL.03-3382-1021 FAX.03-3382-1200
 〒164-0011 東京都中野区中央 3-40-4 新中野ココリサーチビル
 営業所 大阪(大阪市)
 研究所 東京(中野区)
 ホームページ <https://www.cocores.co.jp/>

お問い合わせ