

抵抗計 RR/RRL

- ・抵抗→CAN変換
- ・信号変換器としても使えます

変位センサ・抵抗出力のセンサなどに



15,100円〜
表示なしタイプ
RRL-2451

計測範囲 0-40kΩ

レンジ切替 150Ω / 1.5kΩ / 10kΩ / 40kΩ

計測分解能 0.01Ω / 0.1Ω / 1Ω / 10Ω

2点間レート設定 線形補正式

センサ電源 5V / 12V (その他の電圧も可能)

16bitアナログ出力

2出力オプション登場 [RR-4801のみ] **NEW**

デジタル通信でデータ管理 CAN・RS-485

イーサネットオプション登場 [RR-4801のみ] **NEW**

CAN・アナログ 同時出力

BCDより配線数激減のCAN通信と、アナログ出力の2系統接続でシステムの安全性向上にも

最大99の移動平均：応答良く安定した制御

USBで設定値を安全管理(保存・照合)

USB Type-Cコネクタ標準装備

イーサネット (LAN) オプション **NEW**



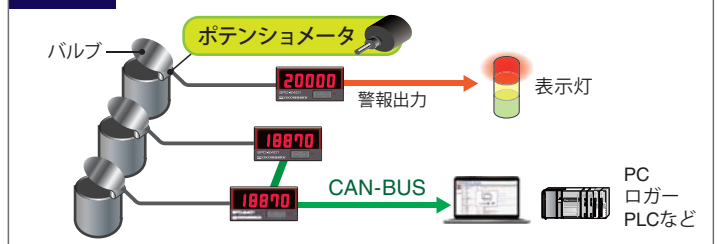
専用PCソフト [無償] で計測管理・ロギング



LINKSHIPやPCなしでも設定可能



用途例 バルブの開度計測・監視



DINレール取付

制御盤内の
変換器用途に



前面防水パッキン付属の
後面USBタイプもご用意



取外し・取付け工程短縮

事前にコネクタへ配線、取付
[プラグコネクタ]RR-24/RRL-24



DCフリー電源

RR-2401	RRL-2401	RR-4801
DC7-60V	DC7-30V	DC12-30V / AC100-240V ※機種を選択

多CHタイプ

温度計・速度計・電流計なども組込
*下記ラインナップの計測を組込可能です

実績例
6CH計測器



ラインナップ

パネルサイズ	出力更新時間	ロードセル	CAN変換器	サーミスタ	熱電対	测温抵抗	電流	電圧	抵抗	速度	周波数偏差
48x96DIN	0.1ms / 1ms ~ (機種別)	ST-4801	-	-	HT-4801	HT-4801R	PSA-4801	PSV-4801	RR-4801	SPD-4801	TQ-4801
24x48DIN	0.1ms / 1ms / 2ms ~ (機種別)	ST-2401	CAN-2401	HT-2401T	HT-2401	HT-2401R	PSA-2401	PSV-2401	RR-2401	SPD-2401	TQ-2401
	40ms ~ ローコストタイプ	STL-2401	CANL-2401	HTL-2401T	HTL-2401	HTL-2401R	PSAL-2401	PSVL-2401	RRL-2401	SPDL-2401	TQL-2401

■共通仕様

名称 抵抗計
型式 RR-4801 / RR-2401 (1ms-出力更新) / RRL-2401 (40ms-出力更新)

【入力部】

入力信号計測範囲	1点 抵抗計				
	測定レンジ	測定範囲	開放電圧	測定電流	測定誤差率
	150Ω	0-160Ω	3.3V	1000μA	±0.02%FS
	1.5kΩ	0-1.6kΩ		100μA	0.1Ω
	10kΩ	0-10kΩ		50μA	0.1Ω
	40kΩ	0-40kΩ			1.5Ω

周囲環境温度23℃

センサ用電源 オプション [H] DC+12V±5% 60mA / [L] DC+5V±5% 150mA / その他

【演算部】

動作方式 ΔΣ積分方式 移動平均数：1-99
制御入力 制御入力 現在値・最大値・最小値・変動幅最大値・ゼロシフト (ホールド入力、外部制御入力)
ゼロシフト：現在の入力レベルを計測のゼロ基準値として設定
制御入力設定
追加制御入力
1点 GND に短絡でON、開放でOFF (ホールド設定)
2点 GND に短絡でON、開放でOFF

【表示部】

表示器(数値)	[RR-24, RRL-24] 7seg赤 5桁 文字高9mm 消灯可 緑[G] オプション(RRLは赤のみ)	[RR-48] 7seg赤 6桁 文字高14.2mm 消灯可 緑[G] オプション
表示範囲	-19999 ~ 99999	-199999 ~ 999999
インジケータ	電源/制御	3点 [IND], [HI], [LO] LOW コンパレータON時点灯
小数点位置	0: 小数点なし 1: □□□□.□ ~ 4: □.□□□□	0: 小数点なし 1: □□□□□.□ ~ 4: □□.□□□□
表示更新時間	0.3秒(0.1-9.9秒で設定可能)	表示移動平均数：1-9回

【USB通信部】

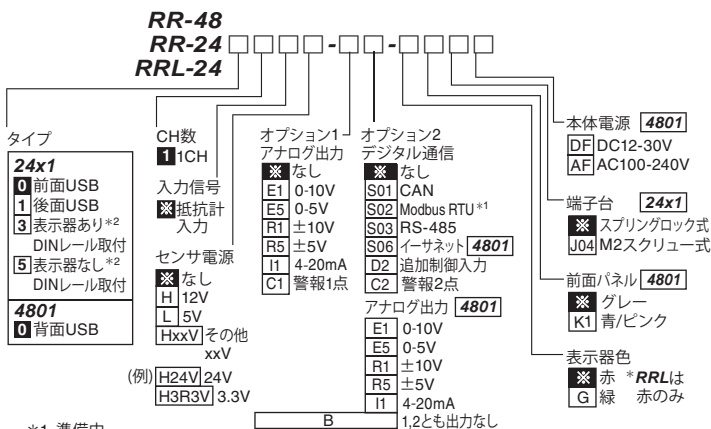
USB2.0 : USB(仮想COM)によるシリアルポート通信230.4kbps
USB通信機能 設定値の書込・読込/測定値連続出力
出力更新時間 [RR-24, 48] 1-9999ms / [RRL-24] 40-9999ms 1ms単位で設定

【一般事項】

電源電圧 [RR-2401] DC7-60V [RRL-2401] DC7-30V (USBホストでの給電5V)
(逆接保護) [RR-4801] DC12-30V / AC100-240V 【機種を選択】
消費電力 3W以下
アイソレーション 電源/抵抗計入力/その他の入出力
耐電圧 電源/抵抗計入力/その他の入出力：各端子間 DC500V 1分間
質量 [RR-24, RRL-24] 約60g / [RR-48] 約340g
使用温湿度範囲 -10℃~+50℃ / 35 ~ 85%RH (ただし、結露無き事)

■型式選定

は標準仕様 (※は省略できます) 其他の仕様もご相談ください



■オプション

抵抗計 RR/RRL

【CAN】

通信仕様 CAN2.0B 10k / 20k / 50k / 100k / 250k / 500k / 1M bps
フォーマット(INTEL / MOTOROLA)とフレーム(11bit / 29bit) 設定可能
設定値の書込・読込/測定値連続出力
通信機能 設定項目 CAN送信ID、CAN受信ID
出力更新時間 [RR-24, 48] 1-9999ms / [RRL-24] 40-9999ms 1ms単位で設定

【RS-485】

接続台数 32台(max) 通信規格：RS-485
2線式マルチドロップシリアル通信 通信方式：調歩同期式
通信速度 9600 / 19200 / 38400 bps プログラムモードで設定
通信速度 データ形式 スタートビット1bit/ストップビット1bit/データ長8bit/パリティビット無
通信コード ASCII

【アナログ出力】

出力信号 0-10V / 0-5V / ±10V / ±5V / 4-20mA 【機種を選択】
D/A 変換方式 DAC変換方式
出力分解能 16bit(各レンジにおいて50000以上)
電圧出力 4.7kΩ以上 電流出力 300Ω以下
出力精度 電圧出力 ±0.1% of FS@23℃ 電流出力 ±0.1% of FS@23℃
温度変動 ±200ppm / °C以下
出力スケール フルスケール、ゼロスケール設定で任意のスケールが可能
出力更新時間 [RR-24, 48] 1-9999ms / [RRL-24] 40-9999ms 1ms単位で設定
演算後応答時間 1ms以下(0 → 90%) 応答

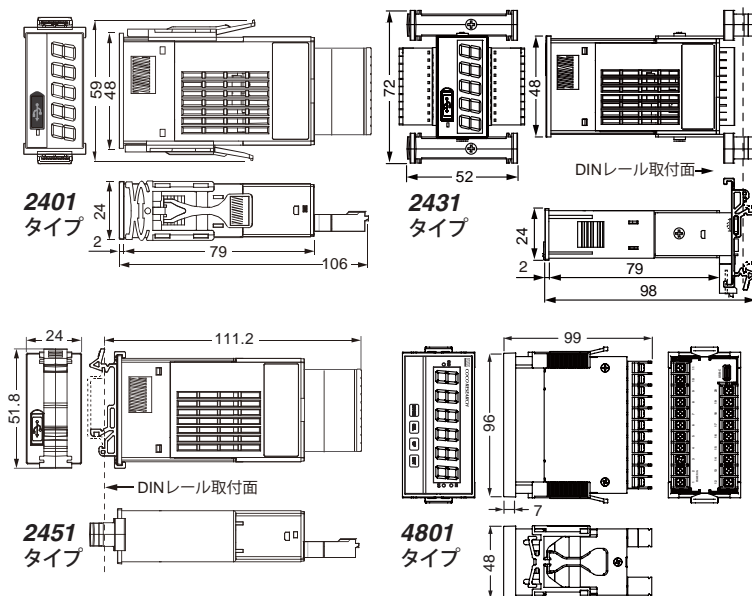
【コンパレータ(警報) 出力】

出力数 1-3点 (型式による)
出力形態 絶縁型無接点出力(フォトモスリレー) 出力回路：極性なし
コンパレータ動作条件がONの時、COMP-COM間の抵抗値50Ω以下
AC / DC280V 100mA max (抵抗負荷) / ON 抵抗：50Ω以下
[以下] 比較値以下ON [以上] 比較値以下OFF
[範囲内] 設定範囲内ON [範囲外] 設定範囲外ON
更新時間 アナログ出力更新時間の設定による 応答時間1ms(max.)

【イーサネット】

コネクタ RJ-45 (ネットワークインターフェース) Lantronix 社XPort
インターフェース 100BASE-TX / 10BASE-T(自動認識) 伝送速度規格:カテゴリー 5 / 4
通信仕様 プロトコルTCP/IP 方式 Telnet 通信接続
出力更新時間 USB通信に準じる
伝送互換 DIX Ethernet Version 2.0 IEEE 802.3
LED表示 100BASE-TX / 10BASE-T
Link/Activity 表示 全2重 / 半2重 *SSL/TLSやSSHなどで暗号化された通信網はTelnet対処不可

■外形寸法図



※本品が安全で正常に動作するように、通気がよく温度管理の行き届いた場所でお使いください。
使用環境の動作時の温度は室内温度よりも常に高くなり、周囲の機器構成によって異なります。
必ず、使用環境温度を確認してから設置し、通気用の開口部をふさがないようにしてください。
※改良などの理由により予告なく仕様・外観を変更することがありますのでご了承ください。
※本品をご使用になって、本品の不調あるいは本品自体に起因する二次的災害発生の可能性があるときは、必ず別の技術手段による保全対策を併用してください。
※本品は、各所に新しい思想の特許が含まれています。

パネルカット寸法 放熱を妨げぬよう、本体周辺をふさがらないでください。
(放熱スペースを確保ください) 使用環境温度：-10℃ - +50℃

RR/RRL-24	穴寸：W45.0 ^{+0.6} x H22.2 ^{+0.3}	ピッチ：W方向 70以上 / H方向30以上
RR-4801	穴寸：W92.0 ^{+0.8} x H45.0 ^{+0.6}	ピッチ：W方向120以上 / H方向70以上

ココリサーチ株式会社

世界初を追いかけるやさしい雨の心のブランド

製品のお問合せ：サポートセンター
TEL. 03-3382-1410 平日 9:30-17:30
E-mail support-coco@cocores.co.jp

本社 TEL.03-3382-1021 FAX.03-3382-1200
〒164-0011 東京都中野区中央 3-40-4 新中野ココリサーチビル
営業所 大阪(大阪市)
研究所 東京(中野区)
ホームページ https://www.cocores.co.jp/

お問い合わせ