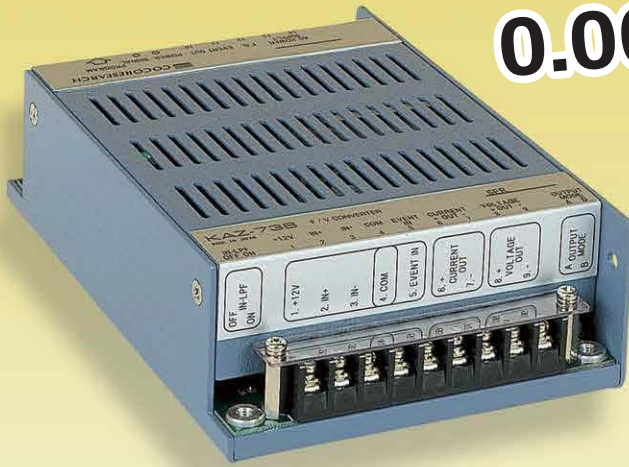


パルス信号

## 0.006Hz~500kHz入力を 1ms更新アナログ出力



設定ソフトLINKSHIP(無償)\*や、外部設定器PL-1A(別売)でアナログ出力フルスケール・パラメータ・演算機能を設定可能

\*PCと通信用USBケーブルBXI-UK1(別売)が別途必要です。

### 用途例

- 流量センサ・ロータリエンコーダの  
パルス信号 - アナログ信号変換
- モータ・エンジンの回転速度変動の計測
- 回転機器の速度偏差計測
- 減速機・変速機の負荷変動計測
- 油圧機器の移動速度計測

### 広範囲測定レンジ

入力周波数0.006Hz~500kHzの広範囲速度計測。アナログ出力のフルスケールとスプレッド機能の上下限値は、5桁で任意設定可能。

### 高速・高精度アナログ出力

アナログ出力は1ms(最速の設定時)更新。±0.1%の高速・高精度。(入力周波数1kHz以上では、1ms間毎の入力パルス平均周波数を出力)

### ペリオマチック™方式

ココリサーチが世界に先がけ独自開発した、周期方式の周波数計測技術です。ダイナミック予測™(双曲線予測演算)や停止予測を備え、動き出しや停止、超低速から高速、急加速・急停止など急な変化まであらゆる状況下で高精度・高速応答を実現。

### スプレッド機能

計測周波数の上限・下限値を設定し、その間の周波数変動を拡大してアナログ出力。例えば上限値を1000Hz=10V、下限値を990Hz=0Vと設定し、周波数変動や回転ムラの計測に利用可能。

### 各種演算機能

流量センサからのギクシャク回転パルスを応答よく平均化する移動平均、1~999個のパルス分周、接点信号などによるチャタリングを除去するチャタサプレス、ホールドなどで速度計測をサポート。

### 各種電圧・電流出力

スイッチ切替とプログラム設定で0-10V・0-5V・1-5V・4-20mA・0-10mAなど様々なアナログ出力に対応。

### デュアルレンジ

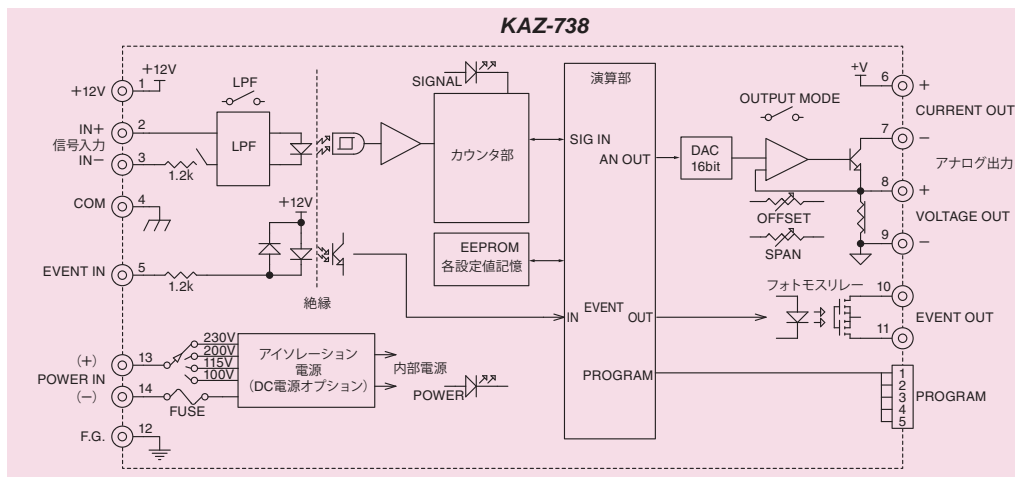
アナログ出力フルスケール値を2種設定可能、外部制御(端子短絡)で瞬時に切替。

### アイソレーション

入力-出力-電源間が電氣的に絶縁され、別途アイソレータは不要。

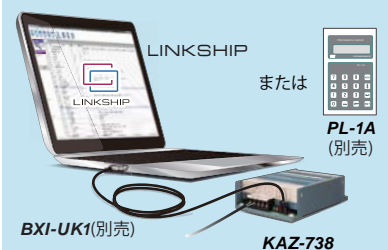
### ■ 型式一覧 注文時にご指定ください

型式	KAZ-738-A10	KAZ-738-A11	KAZ-738-A20	KAZ-738-A23	KAZ-738-DF
電源	AC100V	AC115V	AC200V	AC230V	DC9-30V



### ■ 設定値変更方法

本品を通信用USBケーブル(別売BXI-UK1)でお持ちのパソコンと接続し、設定ソフトLINKSHIP(ココリサーチのホームページから無償ダウンロード)で設定値管理が可能です。

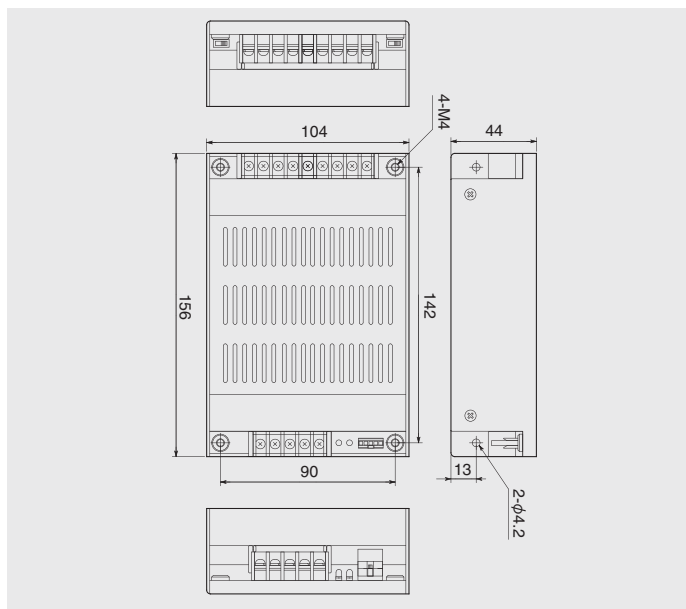


## ■ 主な仕様

名称 型式 測定方式	プログラマブル F/V コンバータ KAZ-738 ペリオマチック™B方式
入力部	入力回路 入力信号 入力周波数 入力分解能 入力耐電圧 入力パルス幅 ローパスフィルタ 入力信号インジケータ イベント入力回路 センサ用電源
演算部	測定モード フルスケール設定 分周比(パルス平均) 移動平均数 ダイナミック予測™ チャタサプレス ステップレス イベント入力機能 デュアルレンジ 第2フルスケール スプレッド/対数出力 上限スケール 下限スケール イベントアウト機能 停止検出/コンパレータ 比較値 設定値記憶
アナログ出力部	出力信号 出力更新時間 出力分解能 ゼロ温度変動 スパン温度変動 出力精度 リニアリティ 負荷抵抗 バイアス設定
ストロブ部	出力形態 定格 ON抵抗
通信部	通信内容 通信レベル 通信方式 ボーレート 通信パラメータ 通信コード プログラム入力端子
一般事項	電源入力 (ご注文時指定) 消費電力 アイソレーション 使用温度範囲 保存温度範囲 使用周囲雰囲気 電源インジケータ 外形寸法 質量

このカタログの性能は製品番号40000以降に適用されています。

## ■ 外形寸法図



## ■ 端子説明図

1	2	3	4	5	6	7	8	9	
+12V	IN+	IN-	COM	EVENT IN	+	-	+	-	
SIGNAL IN				イベント 入力端子	CURRENT OUT				VOLTAGE OUT
信号入力端子					アナログ出力端子				
10	11	12	13	14	PROGRAM				
EVENT OUT		F. G.	AC POWER SUPPLY (+) (-)		PROGRAM コネクタ				
イベント出力端子		フレーム グランド端子	電源端子 (DC電源オプション)						

## ■ 適合センサ



### 磁気式ギア速度センサ IMG/FP/FDPシリーズ

磁性体の歯車などの回転を検出するセンサで、IP67の耐環境性。ノイズの影響を受けにくい平衡差動出力タイプもご用意 (IMG, FP)

## ■ 外部設定器



### プログラムローダ PL-1A

KAZ-738に接続し、アナログ出力や各種演算機能などのパラメータを設定。



### 通信用USBケーブル BXI-UK1

ノートPCなどのUSB端子用。ケーブル長: 約1.8m

## ■ 関連製品



### ゼロクロスインタフェース CPA-1/CPA-4

ゼロクロス信号をロジック信号に変換。CPA-1: オープンコレクタ出力 CPA-4: 微小信号用高感度仕様

## ● 重要 ご注意!

本品の不調あるいは本品自体に起因する二次的災害発生の可能性のあるときは、必ず別の技術手段による保全対策を併用してください。改良などの理由により、予告なく仕様変更することがありますのであらかじめご了承ください。



## ココリサーチ株式会社

世界初を追いかけるやさしい雨の心のブランド

製品のお問合せ: サポートセンター
TEL. 03-3382-1410 平日 9:30 - 17:30
E-mail support-coco@cocores.co.jp

本社 TEL.03-3382-1021 FAX.03-3382-1200  
〒164-0011 東京都中野区中央 3-40-4 新中野ココリサーチビル  
営業所 愛知(豊川市) / 大阪(大阪市) / 東関東(松戸市)  
研究所 東京(中野区)

CAT.NO.332 ホームページ <https://www.cocores.co.jp/>

2019.8 改訂  
PRINTED IN JAPAN