

磁気式ギア速度センサ

FDP10-A37

FDP16-A65

単ホール素子方式

IP67 汎用

全ネジ構造

0 Hz～15kHz

-20℃～+70℃

セミオープンコレクタ出力

(オープンコレクタ出力+プルアップで両者の特長を
あわせ持つコリサーチオリジナルの方式)



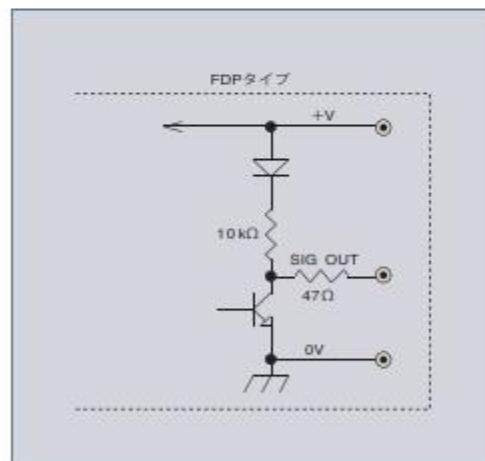
汎用センサとして使いやすさを追求した設計です。全長にわたってネジが切られており動作確認用LEDは視認性を改善してケーブル引出部が点灯する構造になっています。

本品は信号受端のプルアップ電圧がセンサの電源電圧に比べて高くても、そのまま接続できるよう当社伝統のセミオープンコレクタ出力回路を備えています。このセミオープンコレクタ回路は単なるオープンコレクタと異なり、動作時にセンサの電源電圧に近い電圧のパルス出力が得られます。このセンサは磁性体に近寄ったときに出力がHレベルになり、遠ざかったときにLレベルになりますが、回転センサとして設計されており、近接スイッチとしての応用はできませんのでご注意ください。

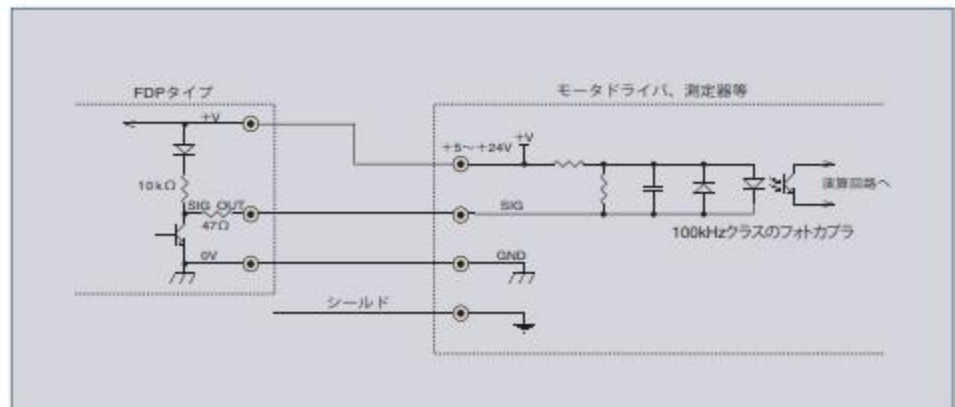


出力回路と接続例

出力回路



主な接続例





FDPタイプの主な仕様

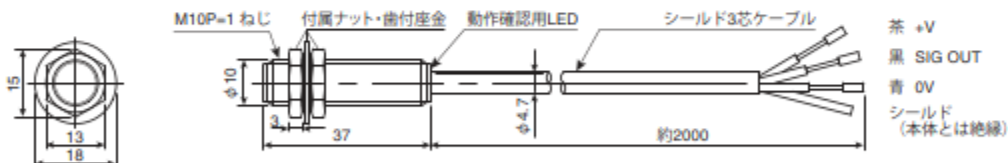
型式	FDP10-A37 / FDP10-A37-J6M(コネクタ付)	FDP16-A65 / FDP16-A65-J6M(コネクタ付)
名称	磁気式ギア速度センサ	
検出物体	材質:磁性体[S45C機械構造用炭素鋼(JIS G 4051)など] 標準歯車および段差が3mm以上あるもの	
適合モジュール	m0.5以上	
検出距離	m0.5 0.1~0.4mm / m1 0.1~1.2mm / m2 0.1~2.6mm	
最小検出歯幅	3mm以上	
検出手段	単ホール素子方式	
応答周波数範囲	0Hz~15kHz	
出力モード	近接時出力H	
出力回路	セミオープンコレクタ(オープンコレクタ+プルアップ)	
出力電圧	供給電源電圧で出力	
出力電流	30mA以下(吸込み電流)	
供給電源電圧範囲	DC4.5V~25Vリップル10%以下	
消費電流	30mA以下	
使用温度範囲	-20°C~+70°C	
絶縁抵抗	50MΩ以上(DC500Vメガーにてケーブル一括とケース間)	
耐電圧	AC500V 50/60Hz 1min ケーブル一括とケース間	
耐振動	JIS C 60068-2-6[振動数範囲:10~55Hz、複振幅:1.5mm、掃引時間:5分、掃引回数:X,Y,Z 各方向 20回、計60回]	
耐衝撃	JIS C 60068-2-32[落下床面:コンクリート、落下高さ:1m、各2回]	
磁石極性	先端S極	
外形寸法	M10×L:37mm(M10 1mmピッチ)	M16×L:65mm(M16 1mmピッチ)
質量*	FDP10-A37:約90g / FDP10-A37-J6M:約110g	FDP16-A65:約155g / FDP16-A65-J6M:約175g
ケース材質	黄銅 ニッケルメッキ	
ケーブル	2m PVC 3芯シールドケーブル	
動作確認用LED	近接時に点灯	
付属品	ナット 2個、歯付座金 1個	
保護等級	IP67	

m(モジュール)=直径/歯数 *質量(本体+ナット2個+歯付座金1個+ケーブル)



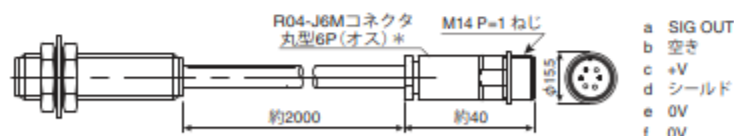
外形寸法図

FDP10-A37

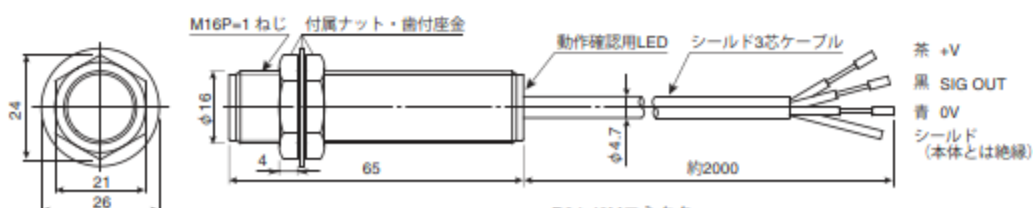


FDP10-A37-J6M

丸型6Pコネクタ付(オス)

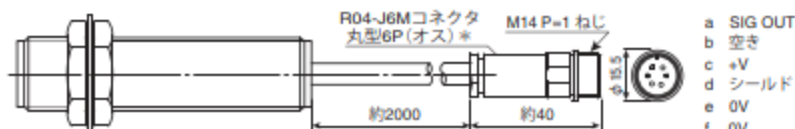


FDP16-A65



FDP16-A65-J6M

丸型6Pコネクタ付(オス)



*多治見無線電機製コネクタ