

磁気式ギア速度センサ FP12T-50

2ホール素子差動方式
強化型 IP67
10Hz～30kHz
-40℃～+150℃ 広温度範囲対応
最終動作記憶型出力*
取付ローテーション調整必要**



*センサ電源が印加されている状態での出力は、最終動作状態を記憶した状態です。
**ローテーション調整とはセンサ取付時に合わせマークを歯車の回転方向に一致させる調整です。

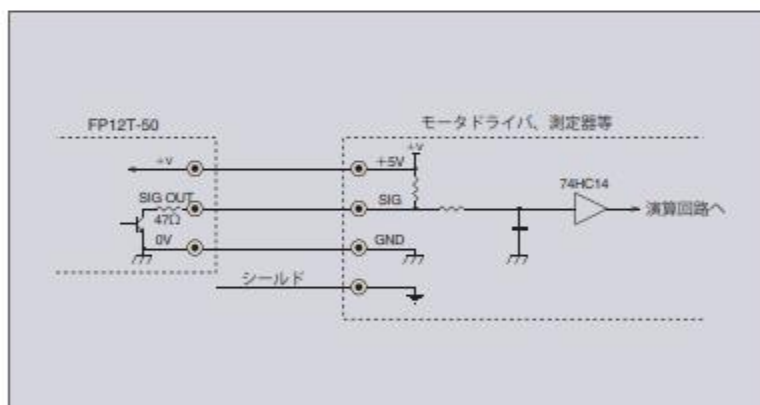
FP12T-50は広い温度範囲に対応できる仕様で、ココサーチ製センサのなかで最も厳しい使用条件に耐える品種です。外形と検出手段はFP12-50と同じです。

先端の検出面は本体と一体加工された金属ケースで気密が保たれているほか、ケーブル引出部分も水や油を考慮した独自の技術コニカルプレス™を採用しています。



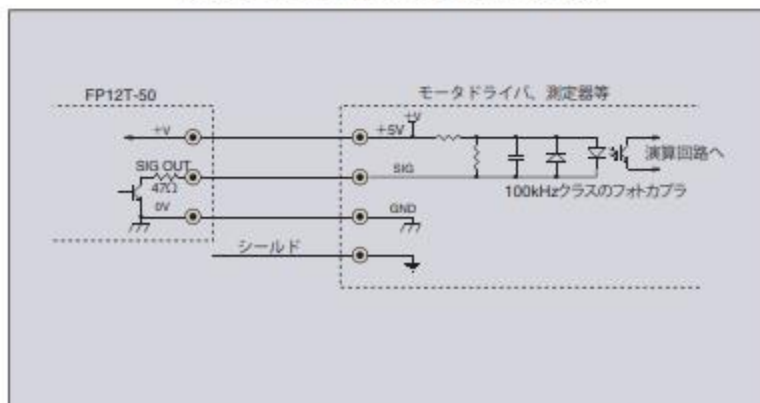
出力回路と不平衡伝送時の接続例

[出力をロジックIC入力に接続]



ロジックIC受信のモータドライバ、測定器などに接続可能

[出力をフォトカプラ入力に接続]



アイソレーションされているフォトカプラ平衡入力用のモータドライバ、測定器などに接続も可能



FPタイプの主な仕様

型式	FP12-50 FP12-50-J6M(コネクタ付)	FP16-50 FP16-50-J6M(コネクタ付)	FP12T-50 FP12T-50-J6M(コネクタ付)
名称	磁気式ギア速度センサ		
検出物体	材質:磁性体[S45C 機械構造用炭素鋼(JIS G 4051)など] 標準歯車および段差が3mm以上あるもの		
適合モジュール	m0.5以上 ※注1		
検出距離	m0.5 0.1~0.3mm / m1 0.1~1.1mm / m2 0.1~2.4mm		
取付ローテーション許容誤差	±20度		
最小検出歯幅	3mm以上		
検出手段	2ホール素子差動方式		
応答周波数範囲	10Hz~30kHz		
出力モード	最終状態記憶型出力		
出力回路	差動論理のロジック平衡信号(不平衡使用可能) CMOS型電圧出力	オープンコレクタ信号出力	
出力電圧	供給電源電圧で出力		
出力電流	5mA以下(電源電圧5V時) 10mA以下(電源電圧12V時)	10mA以下(吸込み電流)	
出力インピーダンス	180Ω以下(1チャンネル出力あたり)		
供給電源電圧範囲	DC5V~15V リップル10%以下	DC5V~12V ±10%	
消費電流	30mA以下		20mA以下
使用温度範囲	-20°C~+70°C		-40°C~+150°C(DC4.5V~5.5V) -40°C~+120°C(DC5.6V~13.2V)
絶縁抵抗	50MΩ以上(DC500Vメガーにてケーブル一括とケース間)		
耐電圧	AC500V 50/60Hz 1min ケーブル一括とケース間		
耐振動	JIS C 60068-2-6[振動数範囲:10~55Hz、複振幅:1.5mm、掃引時間:5分、掃引回数:X,Y,Z各方向20回、計60回]		
耐衝撃	JIS C 60068-2-32[落下床面:コンクリート、落下高さ:1m、各2回]		
磁石極性	先端 S極		
外形寸法	M12×L:58mm (M12 1mmピッチ)	M16×L:58mm (M16 1mmピッチ)	M12×L:58mm (M12 1mmピッチ)
質量*	FP12-50 :約130g FP12-50-J6M:約150g	FP16-50 :約160g FP16-50-J6M:約180g	FP12T-50 :約130g FP12T-50-J6M:約150g
ケース材質	黄銅 ニッケルメッキ		
ケーブル	2m PVC 2対(4芯)シールドケーブル		2m 耐熱150°C 3芯シールドケーブル
動作確認用LED	SIG OUT1のレベルに合わせて点灯		
付属品	ナット 2個、歯付座金 1個		
保護等級	IP67		

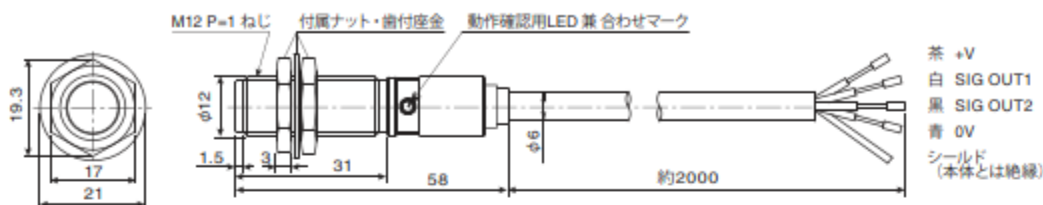
m(モジュール)=直径/歯数 *質量(本体+ナット2個+歯付座金1個+ケーブル)

※注1) 適合モジュールm0.5以上とありますが、本センサのホール素子の特性上、標準歯車m0.75付近のモジュールでは合わせマークとギアの向きを垂直にすると検出が困難な場合があります。該当のモジュールをご使用になる場合は弊社までご相談ください。



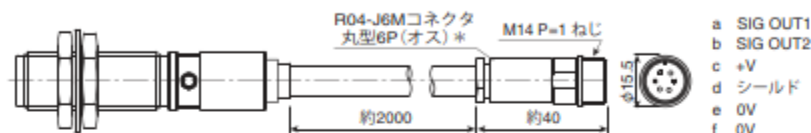
FPタイプの外形寸法図

FP12-50

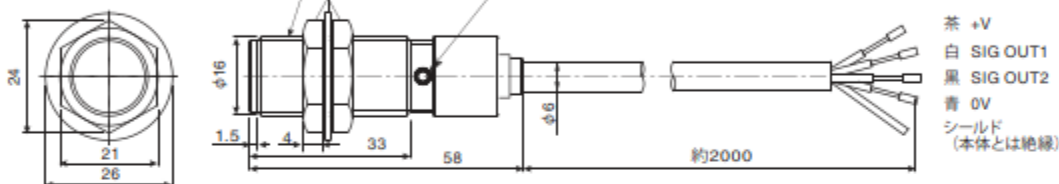


FP12-50-J6M

丸型6Pコネクタ付(オス)

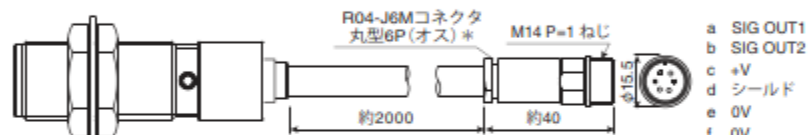


FP16-50

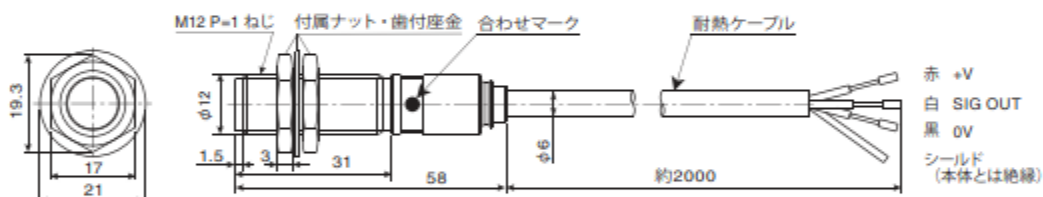


FP16-50-J6M

丸型6Pコネクタ付(オス)

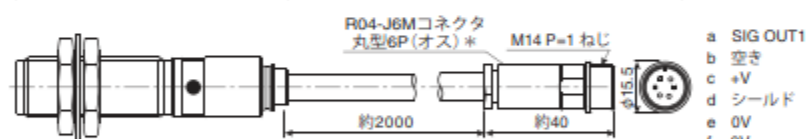


FP12T-50

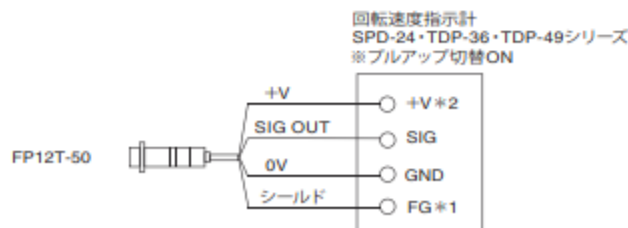
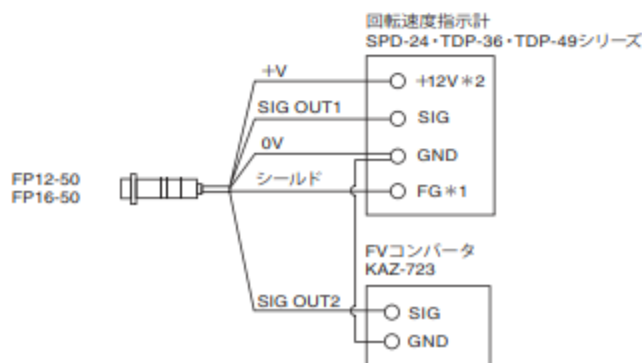
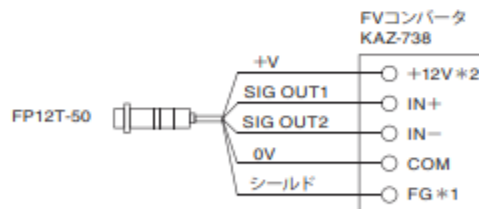
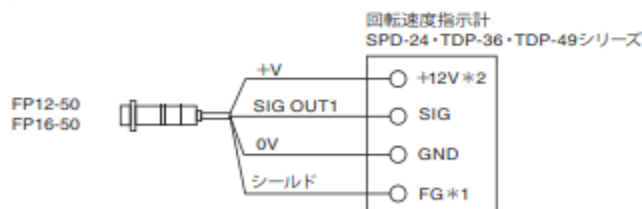


FP12T-50-J6M

丸型6Pコネクタ付(オス)

*多治見無線電機製
コネクタ

主な接続例

*1: SPD-24・TDP-36シリーズにはFG端子はありません。
*2: SPD-24シリーズはセンサ用電源を内蔵していません。
別途お客様にて準備が必要です。